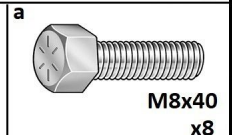
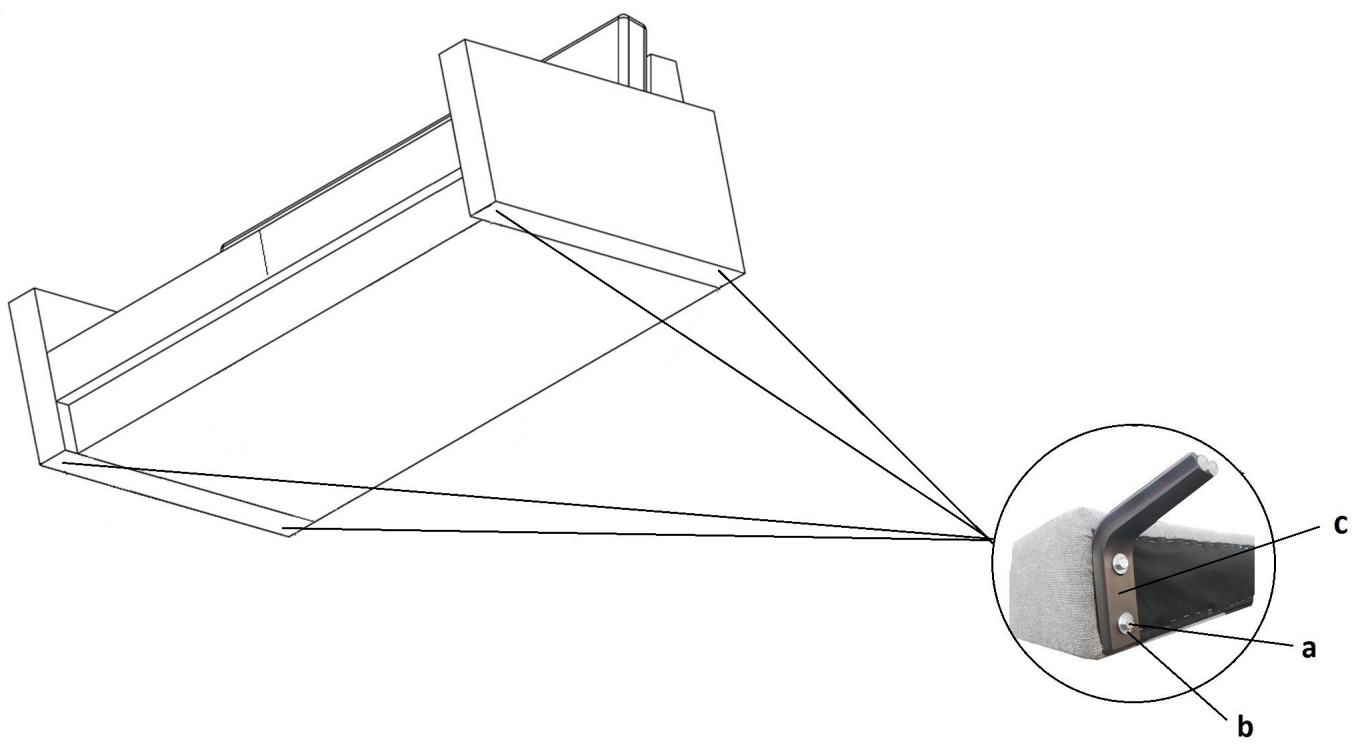


Ver.12.02.2021.

TOMAS dvosjed



1.



- a x8
- b x8
- c x4

